

33 845 875



- saillie 552 mm
- bec pivotant 360°
- jet enrichi en air
- hauteur de robinetterie 372 mm
- hauteur jusqu'au mousseur 290 mm
- rosace 55 mm
- diamètre de percement 30 mm
- débit d'eau maxi. 8 l/min avec une pression d'écoulement de 3 bars
- sans plomb
- Ce produit contribue au respect des exigences des systèmes d'évaluation des bâtiments écologiques, par exemple LEED®, BREEAM®, DGNB

	Platine	33 845 875-08
	Chrome	33 845 875-00
	Platine brossé	33 845 875-06
	Laiton (Or 23cts)	33 845 875-09
	Dark Chrome	33 845 875-19
	Laiton brossé (Or 23cts)	33 845 875-28
	Champagne brossé (Or 22cts)	33 845 875-46
	Champagne (Or 22cts)	33 845 875-47
	Chrome brossé	33 845 875-93
	Dark Platinum brossé	33 845 875-99

Accessoires recommandés



**Commande de vidage individuelle  
manuelle Commande manuelle -  
Platine** 10 710 970-08

Accessoires recommandés



**Distributeur avec rosace - Platine** 82 444 970-08

33 845 875

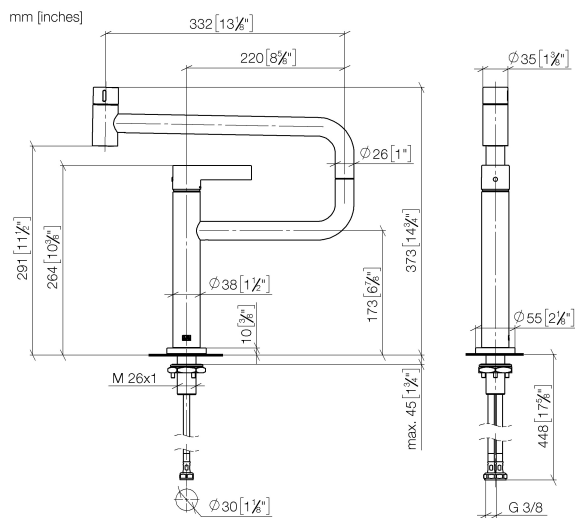
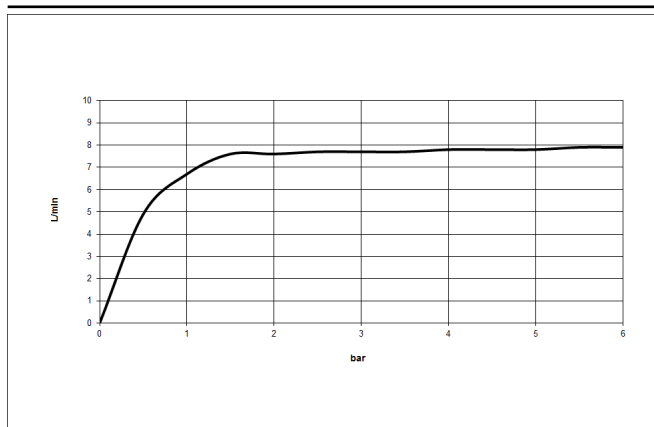


Diagramme de débit



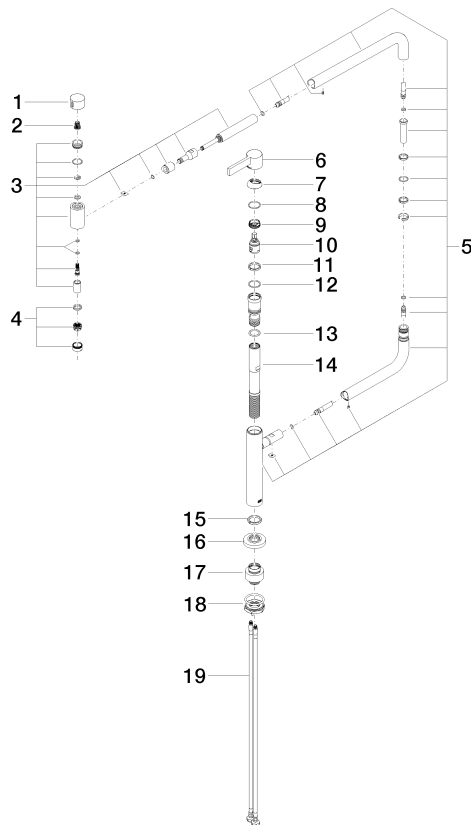
Certificats

LGA\_28059.

GDV\_0400292.

33 845 875

Les pièces pour les autres finitions peuvent être trouvées ici : Chrome



### Liste des pièces de rechange

N°	Article Numéro	Désignation	Fréquence de montage	Délai de livraison
1	09 20 62 025-08	poignée	1	60
2	90 12 12 002 00 90	douille d'enclenchement	1	2
3	90 19 87 001 00-08	bec déverseur	1	40
4	90 23 01 026 07-08	mousseur	1	40
5	90 28 22 257 00-08	joint	1	40
6	90 20 87 004 00-08	poignée	1	40
7	09 28 30 013-08	hotte	1	40
8	09 14 10 091 90	joint	1	2
9	09 24 04 266 90	écrou	1	2
10	90 15 05 042 00 90	cartouche	1	2
11	09 28 10 156 90	anneau	1	2
12	90 14 10 063 00 90	joint	1	2
13	09 14 10 081 90	joint	1	2
14	09 30 01 126 90	raccord	1	2
15	09 28 10 159 90	anneau	1	2
16	09 27 87 033-08	rosace	1	40
17	12 845 970 90	Set de rallonges -	1	2
18	04 30 11 085 87 90	set de fixation	1	2
19	04 30 04 101 00 90	flexible	2	2